

9,6 KW

MARTA NEW

STUFA A LEGNA



A+

SCARICO SUPERIORE


Finiture disponibili
Available finishing
Finitions
Verkleidungen
Acabados disponibles
Zunanjosti, ki so na voljo



Rosso
Red
Rouge
Rot
Rojo
Rdeča



Nero gofrato
Embossed black
Noir gaufré
Struktur schwarz
Negro gofrado
Reliefna črna


EUROCCO
PUNTO

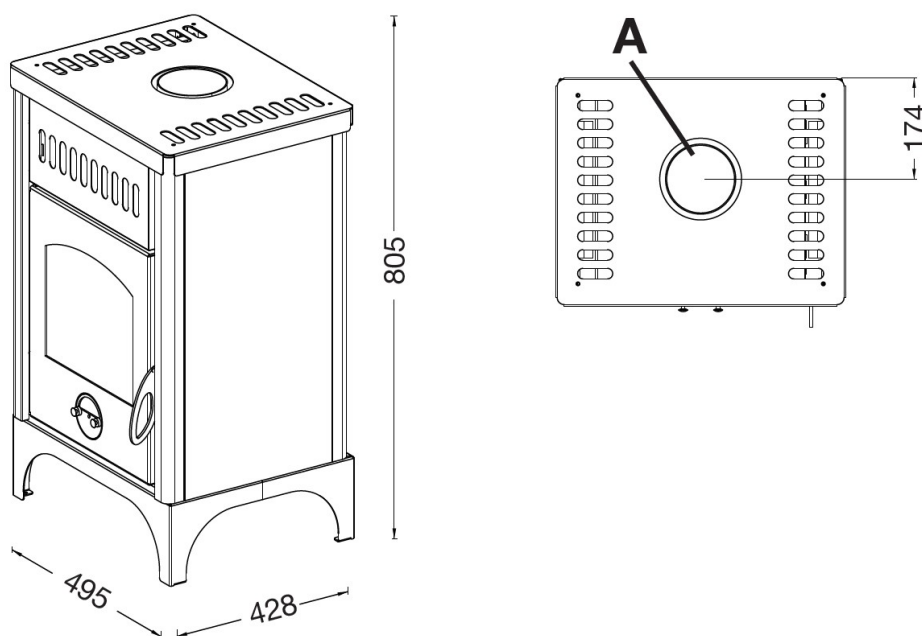
9,6 KW

MARTA NEW

Dettagli tecnici-Technical details-Détails techniques-Technische Details-Detalles Técnicas-Tehnični podatki

- Potenza bruciata: 9,6 kW
- Potenza resa in riscaldamento: 8,4 kW
- Prodotto a 4 stelle
- Classe di efficienza energetica: A+
- Rendimento: 86,0%
- Valore di CO con 13% di O2 (%): 0,082%
- Consumo orario legna: 2,3 kg/h
- Lunghezza legna: 250 mm
- Grandezza ambiente riscaldabile: 170 mc
- Distanze minime da pareti infiammabili: lato: 40 cm - retro: 30 cm - fronte: 150 cm
- Misure: L 49,5 x P 42,8 x H 80,5 cm
- Peso: 55 kg
- Camera di combustione in acciaio
- Dimensione camera di combustione: L 21,5 x P 30 x H 40 cm
- Tiraggio camino: 10 Pa
- Uscita fumi: 120 mm
- Conforme alle norme: EN13240
- Cassetto cenere estraibile per recupero ceneri
- Scarico fumi: superiore

Dimensioni-Dimensions-Mesures-Abmessung-Medidas- Mere



A = Ø 120 mm Scarico fumi /Flue / Cheminée / Rauchabzug /Evacuación de humos / Odvod dimnih plinov

EVA STAMPAGGI S.r.l.
Via Cal Longa Z.I.
31028 Vazzola (TV) - ITALIA
tel. +39 0438 740433 - fax +39 0438 740821
info@puntofuoco.net - www.puntofuoco.net

PUNTO FUOCO 