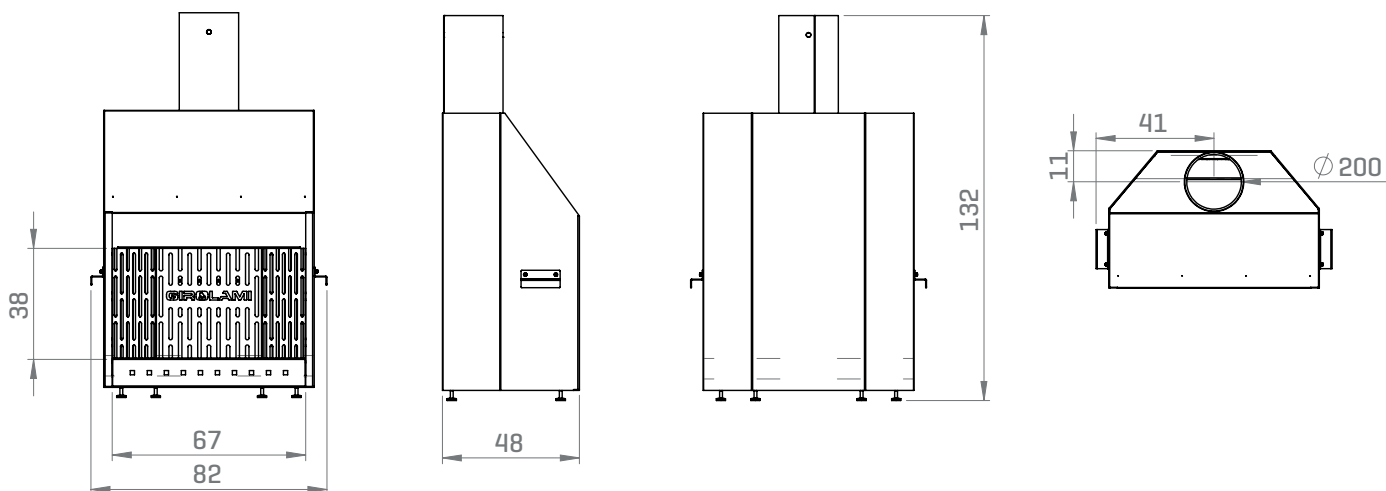


SCHEDA TECNICA



SCHEDA TECNICA		MBE 80 KERALTEK®
DIMENSIONI ESTERNE	cm	82 x 48 x 132 h
DIMENSIONI FOCOLARE	cm	67 x 46 x 38 h
TIPO DI COMBUSTIBILE		Legna
CONSUMO ORARIO *	kg/h	3,8
POTENZA TERMICA NOMINALE	kW - kcal/h	8 - 6,880
RENDIMENTO	%	51,5
VOLUME RISCALDABILE **	m ³	225
DIAMETRO USCITA FUMI	Ø mm	200
TIRAGGIO MINIMO	Pa	11
CANNA FUMARIA FINO A 4,5 M	Ø mm	200
CANNA FUMARIA OLTRE 4,5 M	Ø mm	200
PRESA ARIA COMBURENTE	cm ²	200
PESO NETTO	kg	112

*Dati che possono variare a seconda del tipo di pellet usato

**Volume riscaldabile a seconda della potenza richiesta al m³ [rispettivamente 40-35-30 Kcal/h per m³]

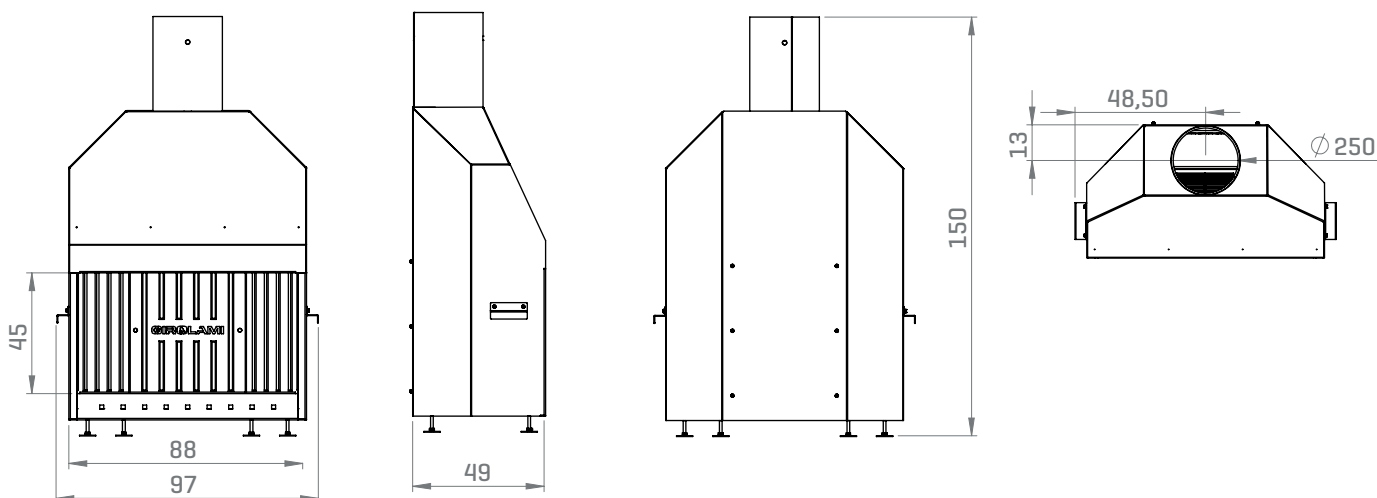
L'azienda si riserva la possibilità di apportare migliorie estetiche, strutturali o qualitative pertanto i dati e le caratteristiche non sono impegnativi e possono essere modificati in qualsiasi momento senza obbligo di preavviso alcuno.

Girolami Srl

Via Roma 12 | 00060 | Sant'Oreste-Roma | info@girolami.eu

WWW.GIROLAMI.EU

SCHEDA TECNICA



SCHEDA TECNICA		MBE 100 KERALTEK®
DIMENSIONI ESTERNE	cm	97 x 49 x 150 h
DIMENSIONI FOCOLARE	cm	82 x 47 x 45 h
TIPO DI COMBUSTIBILE		Legna
CONSUMO ORARIO *	kg/h	4
POTENZA TERMICA NOMINALE	kW - kcal/h	11 - 9,460
RENDIMENTO	%	51
VOLUME RISCALDABILE **	m ³	225
DIAMETRO USCITA FUMI	Ø mm	250
TIRAGGIO MINIMO	Pa	12
CANNA FUMARIA FINO A 4,5 M	Ø mm	250
CANNA FUMARIA OLTRE 4,5 M	Ø mm	200
PRESA ARIA COMBURENTE	cm ²	200
PESO NETTO	kg	125

*Dati che possono variare a seconda del tipo di pellet usato

**Volume riscaldabile a seconda della potenza richiesta al m³ [rispettivamente 40-35-30 Kcal/h per m³]

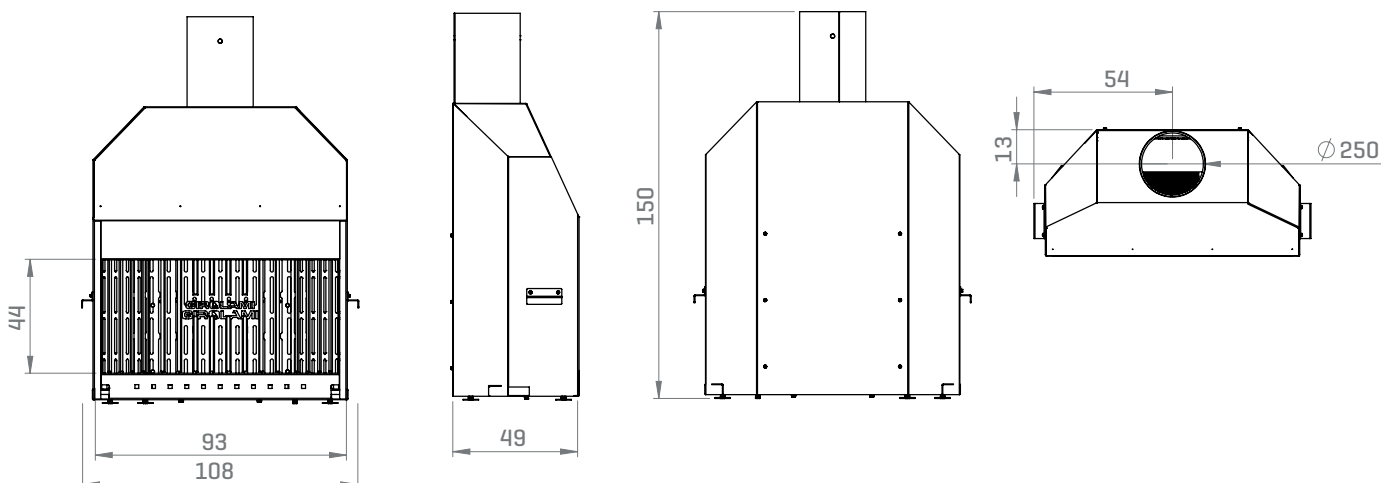
L'azienda si riserva la possibilità di apportare migliorie estetiche, strutturali o qualitative pertanto i dati e le caratteristiche non sono impegnativi e possono essere modificati in qualsiasi momento senza obbligo di preavviso alcuno.

Girolami Srl

Via Roma 12 | 00060 | Sant'Oreste-Roma | info@girolami.eu

WWW.GIROLAMI.EU

SCHEMA TECNICA



SCHEMA TECNICA		MBE 120 KERALTEK®
DIMENSIONI ESTERNE	cm	108 x 49 x 150 h
DIMENSIONI FOCOLARE	cm	93 x 47 x 45 h
TIPO DI COMBUSTIBILE		Legna
CONSUMO ORARIO *	kg/h	5
POTENZA TERMICA NOMINALE	kW - kcal/h	13 - 11,120
RENDIMENTO	%	50,5
VOLUME RISCALDABILE **	m ³	270
DIAMETRO USCITA FUMI	Ø mm	250
TIRAGGIO MINIMO	Pa	12
CANNA FUMARIA FINO A 4,5 M	Ø mm	250
CANNA FUMARIA OLTRE 4,5 M	Ø mm	200
PRESA ARIA COMBURENTE	cm ²	250
PESO NETTO	kg	139

*Dati che possono variare a seconda del tipo di pellet usato

**Volume riscaldabile a seconda della potenza richiesta al m³ [rispettivamente 40-35-30 Kcal/h per m³]

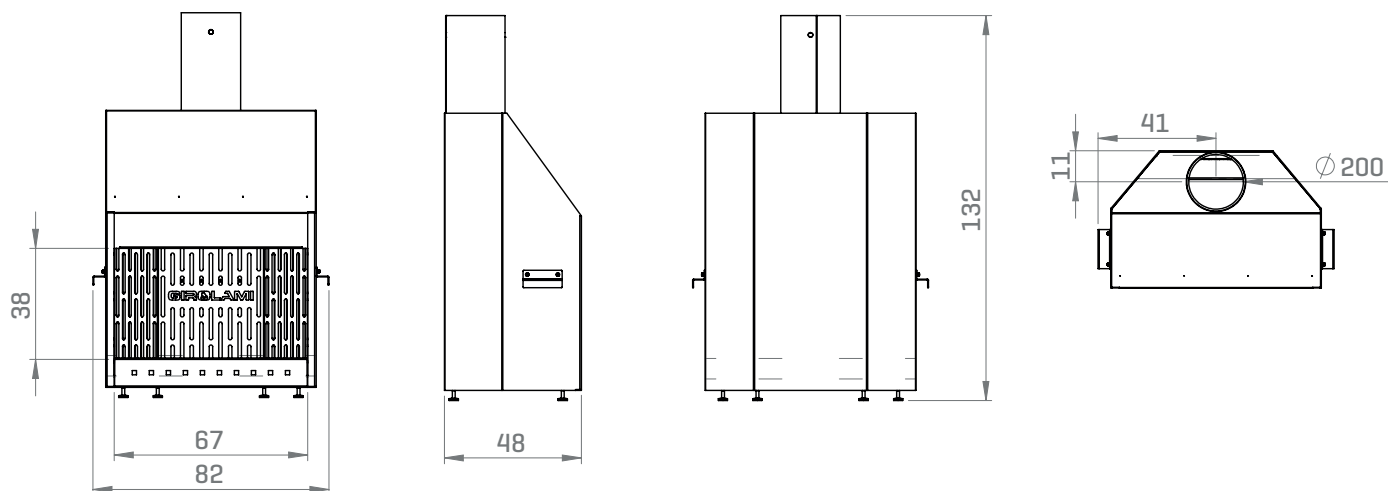
L'azienda si riserva la possibilità di apportare migliorie estetiche, strutturali o qualitative pertanto i dati e le caratteristiche non sono impegnativi e possono essere modificati in qualsiasi momento senza obbligo di preavviso alcuno.

Girolami Srl

Via Roma 12 | 00060 | Sant'Oreste-Roma | info@girolami.eu

WWW.GIROLAMI.EU

SCHEDA TECNICA



SCHEDA TECNICA		MBE 80 - GHISA
DIMENSIONI ESTERNE	cm	82 x 48 x 132 h
DIMENSIONI FOCOLARE	cm	67 x 46 x 38 h
TIPO DI COMBUSTIBILE		Legna
CONSUMO ORARIO *	kg/h	3,8
POTENZA TERMICA NOMINALE	kW - kcal/h	8 - 6,880
RENDIMENTO	%	51,5
VOLUME RISCALDABILE **	m ³	225
DIAMETRO USCITA FUMI	Ø mm	200
TIRAGGIO MINIMO	Pa	11
CANNA FUMARIA FINO A 4,5 M	Ø mm	200
CANNA FUMARIA OLTRE 4,5 M	Ø mm	200
PRESA ARIA COMBURENTE	cm ²	200
PESO NETTO	kg	125

*Dati che possono variare a seconda del tipo di pellet usato

**Volume riscaldabile a seconda della potenza richiesta al m³ [rispettivamente 40-35-30 Kcal/h per m³]

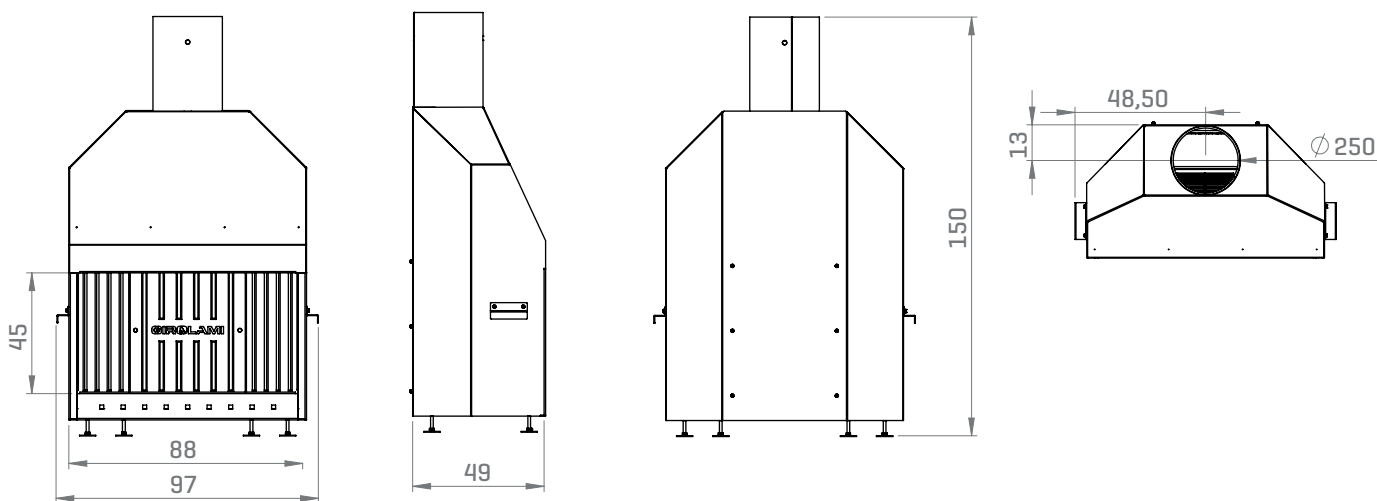
L'azienda si riserva la possibilità di apportare migliorie estetiche, strutturali o qualitative pertanto i dati e le caratteristiche non sono impegnativi e possono essere modificati in qualsiasi momento senza obbligo di preavviso alcuno.

Girolami Srl

Via Roma 12 | 00060 | Sant'Oreste-Roma | info@girolami.eu

WWW.GIROLAMI.EU

SCHEDA TECNICA



SCHEDA TECNICA		MBE 100 - GHISA
DIMENSIONI ESTERNE	cm	97 x 49 x 150 h
DIMENSIONI FOCOLARE	cm	82 x 47 x 45 h
TIPO DI COMBUSTIBILE		Legna
CONSUMO ORARIO*	kg/h	4
POTENZA TERMICA NOMINALE	kW - kcal/h	11 - 9,460
RENDIMENTO	%	51
VOLUME RISCALDABILE**	m ³	225
DIAMETRO USCITA FUMI	Ø mm	250
TIRAGGIO MINIMO	Pa	12
CANNA FUMARIA FINO A 4,5 M	Ø mm	250
CANNA FUMARIA OLTRE 4,5 M	Ø mm	200
PRESA ARIA COMBURENTE	cm ²	200
PESO NETTO	kg	149

*Dati che possono variare a seconda del tipo di pellet usato

**Volume riscaldabile a seconda della potenza richiesta al m³ [rispettivamente 40-35-30 Kcal/h per m³]

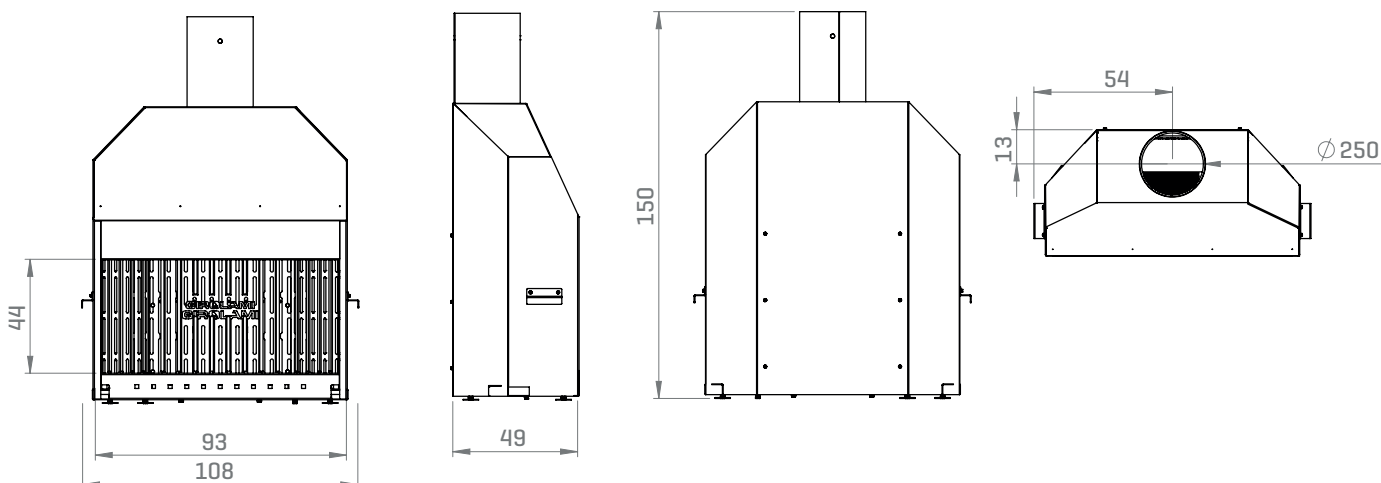
L'azienda si riserva la possibilità di apportare migliorie estetiche, strutturali o qualitative pertanto i dati e le caratteristiche non sono impegnativi e possono essere modificati in qualsiasi momento senza obbligo di preavviso alcuno.

Girolami Srl

Via Roma 12 | 00060 | Sant'Oreste-Roma | info@girolami.eu

WWW.GIROLAMI.EU

SCHEDA TECNICA



SCHEDA TECNICA		MBE 120 - GHISA
DIMENSIONI ESTERNE	cm	108 x 49 x 150 h
DIMENSIONI FOCOLARE	cm	93 x 47 x 45 h
TIPO DI COMBUSTIBILE		Legna
CONSUMO ORARIO*	kg/h	5
POTENZA TERMICA NOMINALE	kW - kcal/h	13 - 11,120
RENDIMENTO	%	50,5
VOLUME RISCALDABILE**	m ³	270
DIAMETRO USCITA FUMI	Ø mm	250
TIRAGGIO MINIMO	Pa	12
CANNA FUMARIA FINO A 4,5 M	Ø mm	250
CANNA FUMARIA OLTRE 4,5 M	Ø mm	200
PRESA ARIA COMBURENTE	cm ²	250
PESO NETTO	kg	173

*Dati che possono variare a seconda del tipo di pellet usato

**Volume riscaldabile a seconda della potenza richiesta al m³ [rispettivamente 40-35-30 Kcal/h per m³]

L'azienda si riserva la possibilità di apportare migliorie estetiche, strutturali o qualitative pertanto i dati e le caratteristiche non sono impegnativi e possono essere modificati in qualsiasi momento senza obbligo di preavviso alcuno.

Girolami Srl

Via Roma 12 | 00060 | Sant'Oreste-Roma | info@girolami.eu

WWW.GIROLAMI.EU